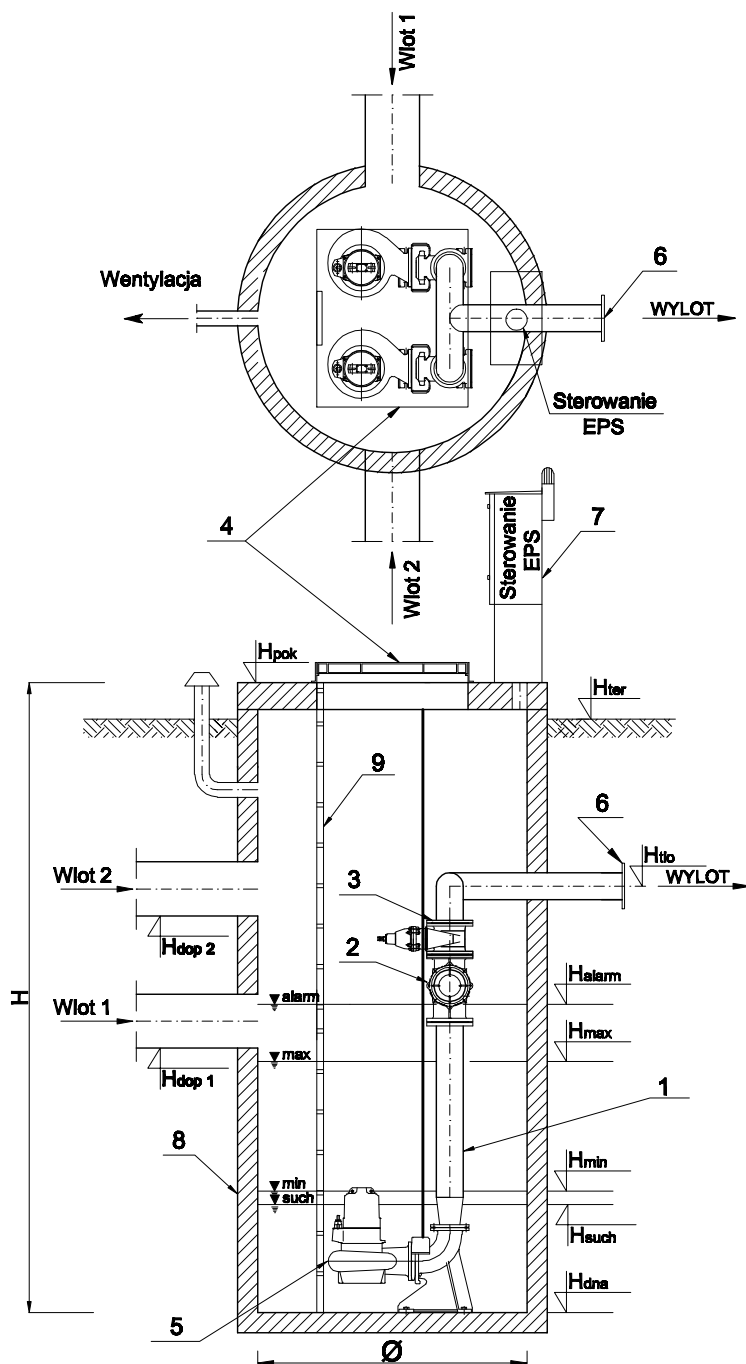


# KARTA INFORMACYJNA POMPOWNI EPS

TYP: PD / 1200 - 3,40 / R - 65 / AS 0630 S13/4D

Tułowice



	Nazwa elementu	szt.
1	Orurowanie DN 65	mb.
2	Zawór kulowy zwrotny DN 65	2
3	Zasuwa DN 65	2
4	Wiaz lekki stal k.o. 700x700	1
5	Pompa ABS AS 0630 S13/4D P <sub>1</sub> = 1,9 kW P <sub>2</sub> =1,3 kW I <sub>n</sub> =3,6 A	2
6	Kolnierz normowy DN 65	1
7	Szafa sterownicza	1
8	Zbiornik BETON B45 Ø 1200 mm H=3,40 m	1
9	Drabina	1

PE100 SDR17 PN10 (75x66) L=6,0m

	Oznaczenie	m n.p.m.
1	H <sub>pok</sub>	172,03
2	H <sub>ter</sub>	171,90
3	H <sub>tlo</sub>	170,40
4	H <sub>dop1</sub>	169,86
5	H <sub>dop2</sub>	169,53
6	H <sub>alarm</sub>	169,73
7	H <sub>max</sub>	169,43
8	H <sub>min</sub>	169,13
9	H <sub>such</sub>	169,03
10	H <sub>dna</sub>	168,63
11	Q <sub>1</sub>	
12	Q <sub>2</sub>	

ECOL-UNICON Sp. z o.o.  
80-067 Gdańsk, ul. Równa 2  
tel.: (0-58) 306-56-78  
fax.: (0-58) 306-57-02

