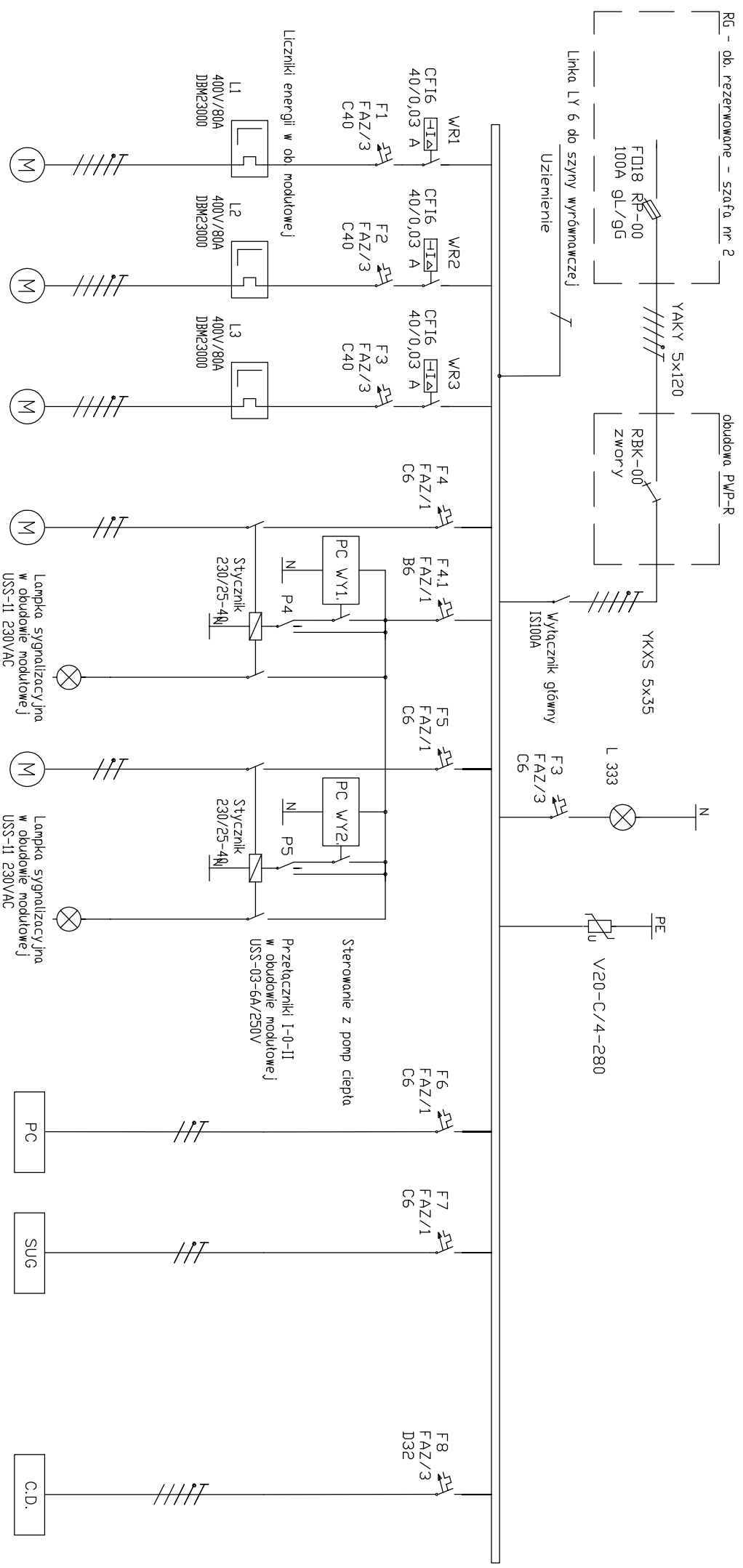


Rozdzielnica TPP1



Nr obwodu	1	2	3	4	4.1	5
Opis	Pompa ciepła PC1	Pompa ciepła PC2	Pompa ciepła PC3	Pompa ładująca CWU	sterowanie	Pompa obiegową zamek
Moc	17kW/400V	17kW/400V	17kW/400V	0,105kW/230V	-	0,5kW/230V
Typ przew.	OWY 5x10	OWY 5x10	OWY 5x10	OWY 3x1,5	-	OWY 3x1,5

Nr obwodu	6	7	8
Opis	Układ monitoringu uzupelniania glikolu	Stacja uzupelniania glikolu	Bateria kondensatorów
Moc	0,1kW/230V	0,1kW/230V	18kVAr/400V
Typ przew.	OWY 3x1,5	OWY 3x1,5	OWY 5x6

Zmiana	Branda elektryczna		Objekt		Nazwa rys.	
Zastępuje	Stadium Proj. bud. - wyk.		Zespół Szkół w Tufłowicach, ul. Zamkowa 15, 49-130 Tufłowice		Tablica TPP1. Schemat ideowy	
Zos.przez	Arch.		Inwestor Zespół Szkół w Tufłowicach, ul. Zamkowa 15, 49-130 Tufłowice		Nr rys. E/11 ark. 1 z 2	
Skala			Spr. Inż. M. Pawlik 62/84 07. 2012r.		Nr prot. KMN/KK03	