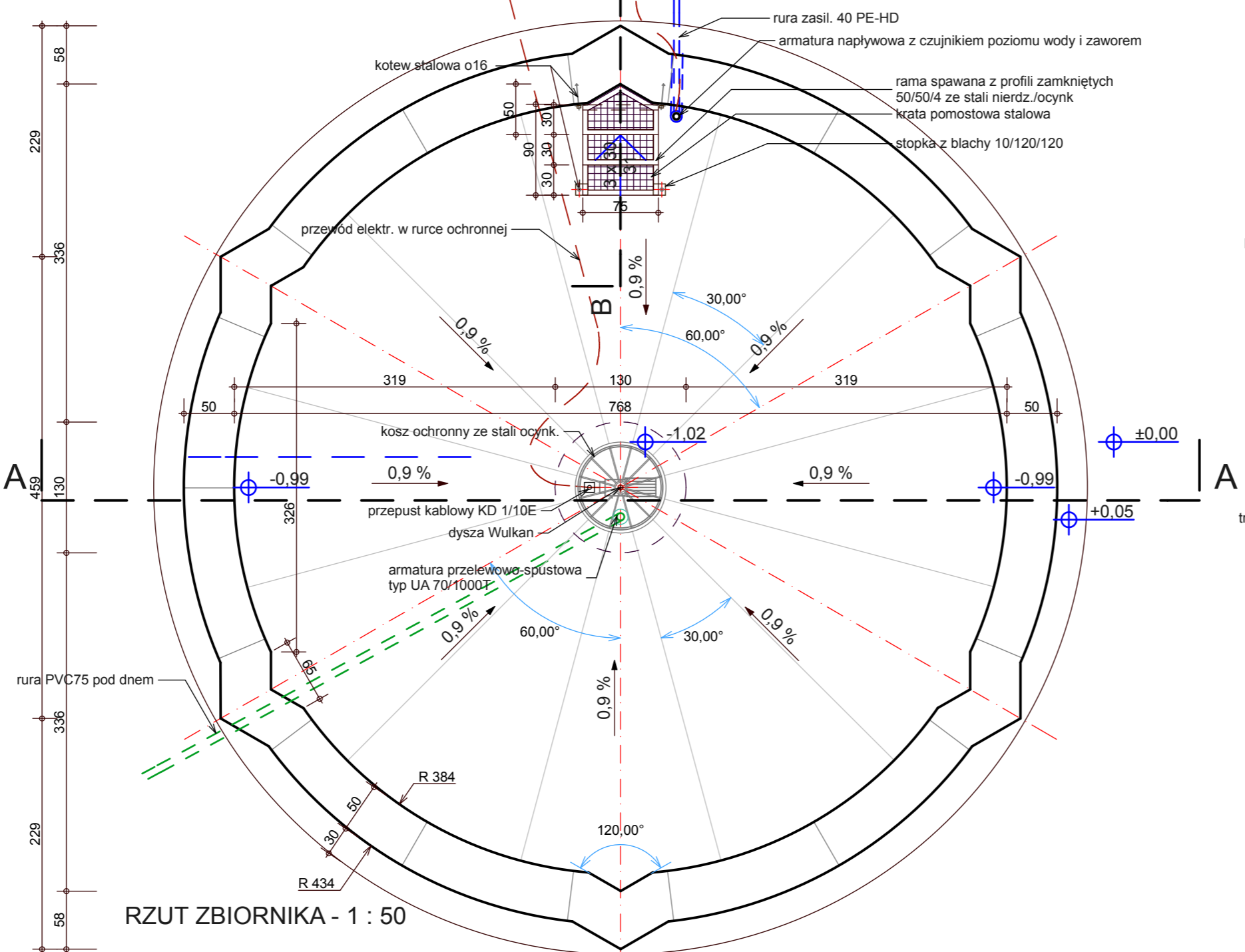
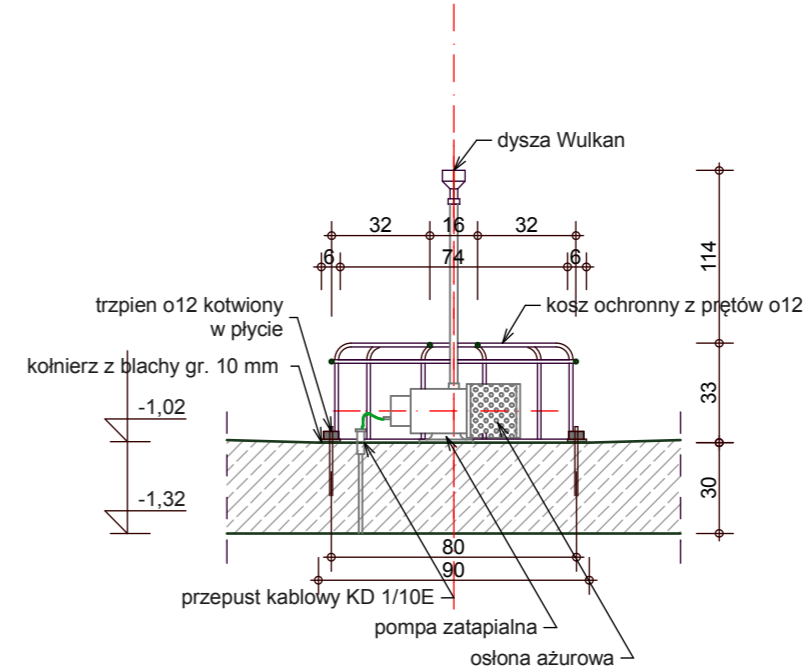


PRZEKRÓJ B-B - 1 : 50

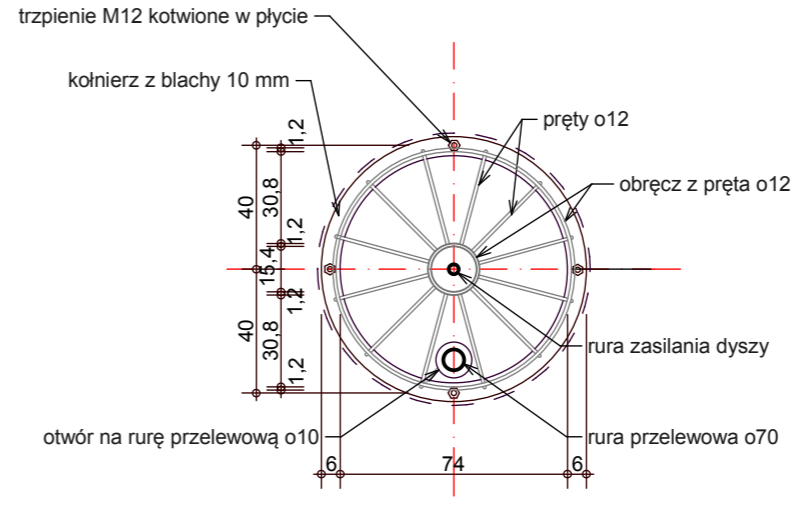


RZUT ZBIORNIKA - 1 : 50



PRZEKRÓJ KOSZA - 1 : 25

UWAGA:
 - istniejące elementy kamienne zdemontować i poddać konserwacji,
 - kształt zbiornika odwzorować zgodnie ze zbiornikiem istniejącym,
 - wokół zbiornika wykonać opaskę z piaskowca analogicznie do opaski istniejącej,
 - dopuszcza się wykonanie wariantowej instalacji fontannowej,
 - agregat fontannowy zamontować w sposób umożliwiający demontaż na okres zimowy.



RZUT KOSZA - 1 : 25

GreenLanding Andrzej Rapacz ul. Forteczna 8 / 14 Wałbrzych 58-314	
INWESTYCJA:	REWITALIZACJA TECHNICZNO-PRZYRODNICZA CZĘŚCI ZABYTKOWEGO PARKU PRZYPAŁACOWEGO PRZY ZESPOLE SZKÓŁ W TUŁOWICACH
INWESTOR:	ZESPÓŁ SZKÓŁ W TUŁOWICACH UL. ZAMKOWA 15 49-130 TUŁOWICE
PROJEKTOWAŁ:	dr inż. arch. Justyna Zygmunt Rubaszek upr. nr nr 160/01 DUW
podpis:	
BRANŻA:	ARCHITEKTURA
DATA:	listopad 2014
NAZWA RYS.:	PROJEKT FONTANNY
SKALA:	1:50, 1:25
ARKUSZ:	12