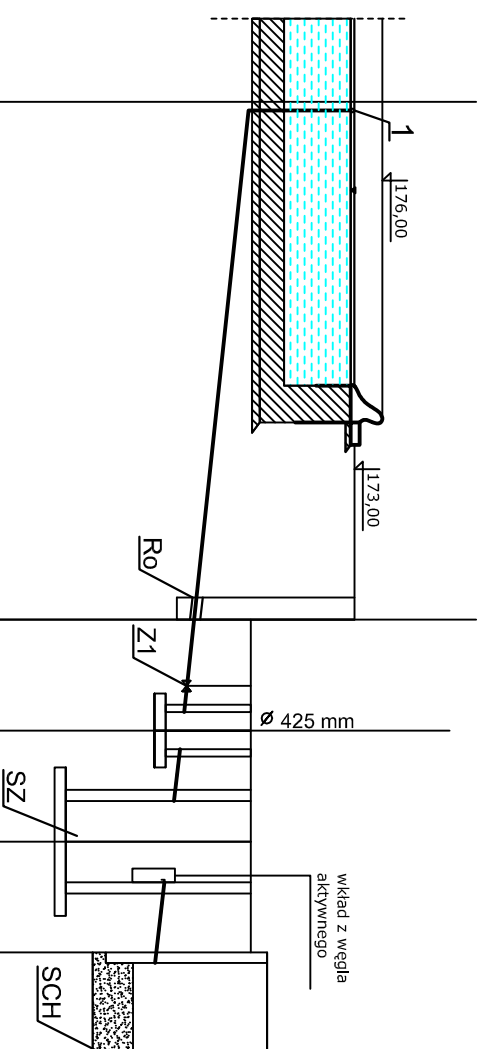


PROFIL PRZYŁĄCZA WODY SPUSTOMEJ

1:100



Rzędna terenu	1166,00	1173,00	1176,00	1173,00	1171,80	1171,80	1171,80
Rzędna dna rury	173,00	171,00	171,00	171,80	171,80	170,90	170,82
Zagłębienie	1,93	2,00	0,80	0,82	0,90	0,98	0,98
Średnice, spadki		Ø75 PE i=1,0%		Ø0,16 PE i=5,0%			
Odległości, długości	0,0	7,0	1,5	8,5	3,0	11,5	
Oznaczenia		Zbiornik fontanny	Z1SH	SZ	SH		

Oznaczenia

- 1 - Arantura przelewowo spustowa
- Z1 - Zasuwa odcinająca Ø65 mm
- SZ - Separator zanieczyszczeń Q=3,0l/s
- SCH - Studnia chłonna rozsączająca istniejąca
- Ro - Rura osłonowa - Ø 100 mm

GreenLanding Andrzej Rapacz
ul. Forteczna 8 / 14
Walbrzych 58-314

REWITALIZACJA TECHNICZNO-PRZYRODNICZA
CZĘŚCI ZABYTKOWEGO PARKU
PRZYPALACOWEGO PRZY ZESPOLE SZKÓŁ W
TUŁOWICACH

INWESTOR:
ZESPÓŁ SZKÓŁ W TUŁOWICACH
UL. ZAMKOWA 15
49-130 TUŁOWICE

PROJEKTOWAŁ:
Inż. Leszek Preisner

BRANŻA:
BRANŻA SANITARNA

DATA:
grudzień 2014

NAZWA RYS.:
profil przyłącza odwodnienia fontanny

SKALA:
1:100

ARKUSZ:
5